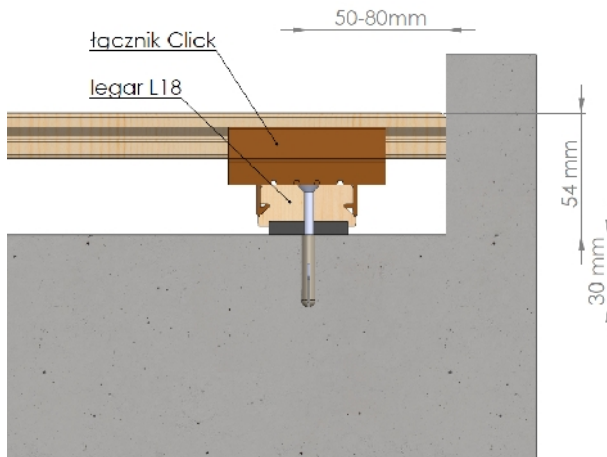


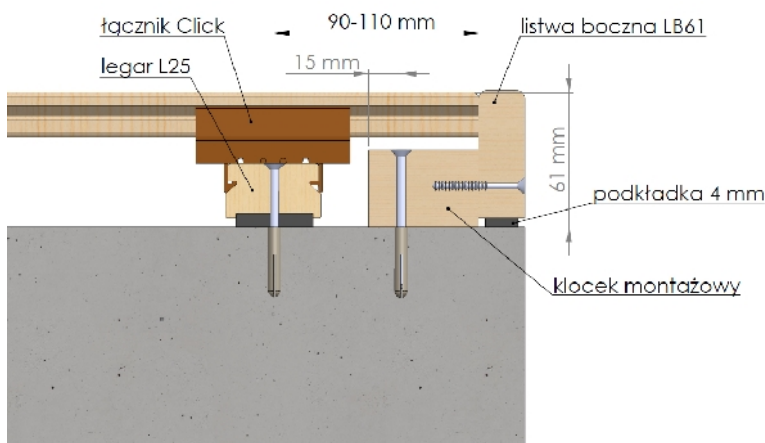
Rodzaje bocznych zakończeń tarasów

1. System z legarem 18 mm bez listwy bocznej



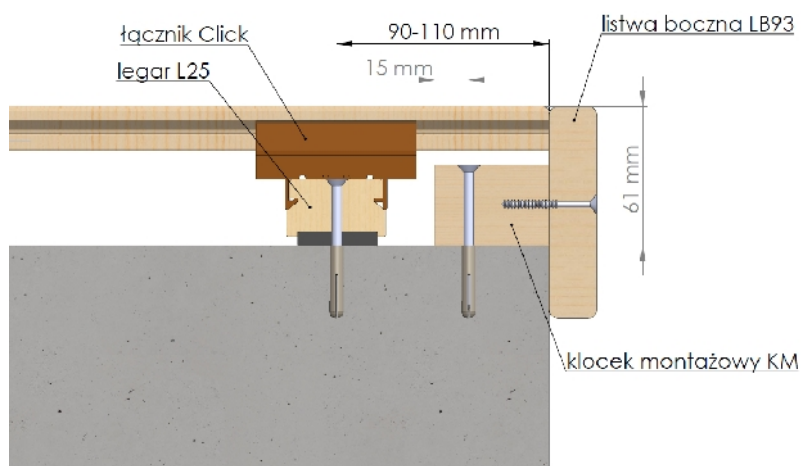
Najczęściej stosowany na balkonach, które są otoczone podmurówką zasłaniającą widok boczny na legar i łączniki Click® lub na balkonach gdzie nie ma potrzeby zasłaniania boków tarasu (balkony na piętrach). Rozwiązanie takie podnosi poziom balkonu tylko o 54 mm. Kołki montażowe zagłębione są w betonie na 30 mm - jest to bezpieczna głębokość gwarantująca nie naruszenie izolacji w betonie.

2. System z legarem 25 mm i listwą boczną LB61



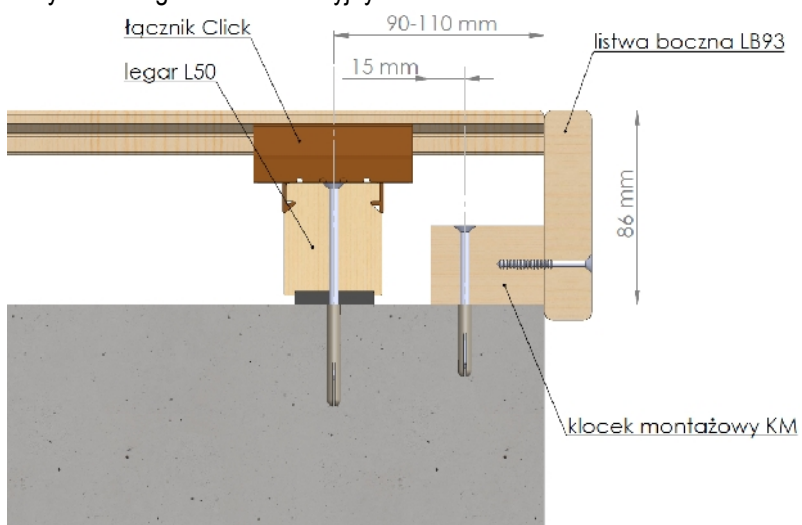
Listwa boczna zakrywa konstrukcję tarasu (legary i łączniki Click®). Powierzchnia tarasu podnosi się o 61 mm nad powierzchnię betonu. Kołki montażowe do montowania legarów zagłębione są w betonie na 35 mm.

3. System z legarem 25 mm i listwą boczną LB 93



Listwa boczna LB 93 zakrywa konstrukcję tarasu (listwy i łączniki) i jednocześnie zakrywa krzywą krawędź betonu. Powierzchnia tarasu podnosi się o 61 mm nad powierzchnię betonu.

4. System z legarem konstrukcyjnym 50 mm



Rozwiązanie to znajduje zastosowanie dla tarasów budowanych „od podstaw”, gdzie legar jest elementem konstrukcyjnym. W tym przypadku legary mocowane są najczęściej na betonowych bloczkach lub na uprzednio przygotowanej konstrukcji drewnianej.